

# STC HPFU

Direct current electronic drivers  
Alimentatori elettronici in corrente continua

Made in Italy 

constant CURRENT constant VOLTAGE

UL-CLASS2 ENEC c  us     SELV 60V

RIPPLE FREE  Pst LM ≤ 1 SVM ≤ 0,4 



1

Single current drivers - Not dimmable  
Alimentatori corrente singola - Non regolabili

1-2kV DIFF. 2kV COMM.  SEC. SWITCH  SAFETY PROTECTIONS 

**Rated Voltage**  
Tensione Nominale  
100 ÷ 127 V <sup>(2)</sup>  
100 ÷ 240 V

**Frequency**  
Frequenza  
50-60 Hz

**AC Operation range**  
Tensione di utilizzo AC  
90 ÷ 264 V

**DC Operation range**  
Tensione di utilizzo DC  
(see page info15)  
176 ÷ 275 V

**Power - Potenza**  
1 ÷ 9 W

**iTHD**  
≥ 40% <sup>(1)</sup>

**Output current ripple**  
≤ 3% <sup>(1)</sup>

**Standards compliance**  
CSA-C22.2 n° 250.13  
EN 55015  
EN 61000-3-2  
EN 61000-3-3  
EN 61347-1  
EN 61347-2-13  
EN 61547  
VDE 0710-T14  
UL 8750

**Max. pcs for CB B16A**  
(see page info17)  
50 pcs

**In rush current**  
20A 170μsec

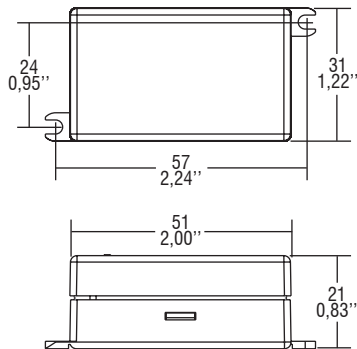
Article Articolo	Code Codice	P out W	V out DC	I out DC	U out V	ta °C	tc °C	λ max. Power Factor	η max. Efficiency
STC 8W 350mA HPFU	141050	6 <sup>(2)</sup> /8	2...25,2	350 mA cost.	26	-25...+50	80	0,87 C	> 78 %
STC 9W 350mA HPFU	141052	6 <sup>(2)</sup> /9	2...27	350 mA cost.	30	-25...+45/50 <sup>(2)</sup>	75/80 <sup>(2)</sup>	0,88 C	> 80 %
STC 6W 500mA HPFU	141054	6	2...12,6	500 mA cost.	14	-25...+45	75	0,8 (0,9 <sup>(2)</sup> ) C	> 72 %

<sup>(1)</sup> Referred to V<sub>in</sub> = 230 V, 100% load - Riferito a V<sub>in</sub> = 230 V, carico 100%

Light output level in DC operation: Factory default 100% EOfi=1

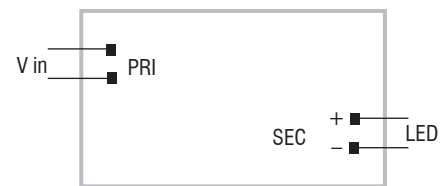
Livello di emissione luminosa in funzionamento DC: Impostazioni di fabbrica 100% EOfi=1

**BUILT-IN**  **SCREW FIXING**  Weight - Peso: gr. 35 / 1,23 oz.  
Pcs - Pezzi 50



**Wiring diagram - Schema di collegamento**

(Max. LED distance on page info8 - Massima distanza LED a pagina info8)



**Features**

- Driver for built-in use.
- Input and output terminal blocks on opposite sides.
- Single terminal at the primary and secondary circuit (wire cross-section up to 2,5 mm<sup>2</sup> / AWG13).
- It can be used for lighting equipment in protection class I and II.
- Current regulation +5 % including temperature variations.
- Protections:
  - against overheating and short circuits;
  - against mains voltage spikes;
  - against overloads.

**Caratteristiche**

- Alimentatore da incorporare.
- Morsetti di entrata e uscita contrapposti.
- Singolo morsetto su primario e secondario (sezione cavo fino a 2,5 mm<sup>2</sup> / AWG13).
- Utilizzabile per apparecchi di illuminazione in classe di protezione I e II.
- Corrente regolata +5 % incluse variazioni di temperatura.
- Protezioni:
  - termica e cortocircuito;
  - contro le extra-tensioni di rete;
  - contro i sovraccarichi.

**7 YEARS WARRANTY**  
3% FAILURE RATE

**10 YEARS WARRANTY**  
5% FAILURE RATE

PRODUCER'S LIABILITY  


10 YEARS WARRANTY TO TENANT  
ACCORDING TO THE CONTRACTOR'S CONDITIONS  


The data shown are preliminary and may change - I dati riportati sono preliminari e potrebbero subire variazioni